

Kapitel 7: Terminplanung

Episode 1: Terminplanung mit Netzplänen

Prof. Dr. Martin G. Möhrle
Institut für Projektmanagement und Innovation IPMI
Universität Bremen

Übersicht der Lerneinheit

Episode 1: Terminplanung mit Netzplänen

Episode 2: Terminplanung mit Netzplänen (Fortsetzung)

Episode 3: Diskussion

Lernziele Episode 1

Lernziel 1:

Sie kennen den Aufbau und die Aussagekraft eines Netzplanes.

Lernziel 2:

Sie können Netzpläne mit der Vorwärts- und Rückwärtsrechnung berechnen, und Sie ermitteln Anfangs- und Endzeitpunkte.

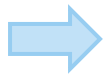
Lernziel 3:

Sie lernen Regeln zur Berechnung von Netzplänen kennen.

Ein wichtiges Werkzeug der Ablauf- und Terminplanung ist die Netzplantechnik.

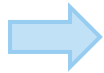
Unter dem Begriff **Netzplantechnik** werden generell „alle Verfahren zur Analyse, Planung, Steuerung und Überwachung von Abläufen auf der Grundlage der Graphentheorie bezeichnet, wobei Zeit, Kosten, Einsatzmittel und weitere Einflussgrößen berücksichtigt werden können“.
(DIN 69900)

Netzplan



Der Netzplan ist die „graphische oder tabellarische Darstellung von Abläufen und der Abhängigkeiten“.

Vorgang



„Ein Vorgang ist ein Ablaufelement, das ein bestimmtes Geschehen beschreibt.“

Ereignis



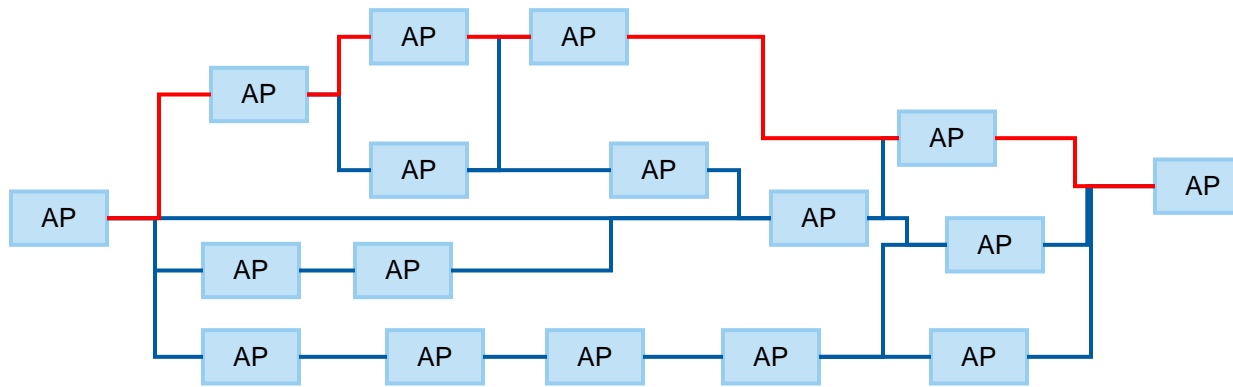
„Ein Ereignis ist ein Ablaufelement, das das Eintreten eines bestimmten Zustandes beschreibt.“

*Anordnungs-
beziehung*



„Eine Anordnungsbeziehung ist eine quantifizierbare Abhängigkeit zwischen Ereignissen oder Vorgängen“.

Die Netzplantechnik baut auf logischen Beziehungen zwischen den Arbeitspaketen auf und ermöglicht Zeitberechnungen.

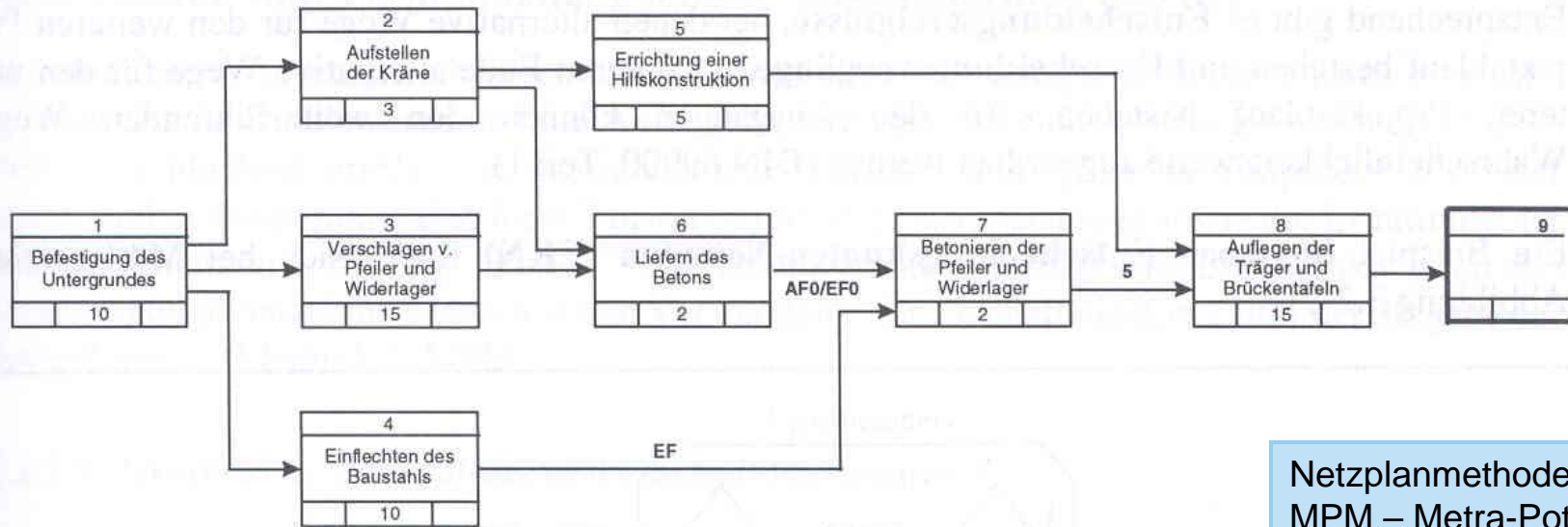


Vorwärtsrechnung: Zu welchem Termin kann eine Aktivität frühestens begonnen werden?

Rückwärtsrechnung: Zu welchem Termin muss eine Aktivität spätestens begonnen werden?

Kritischer Pfad: Bei welchen Aktivitäten führt eine Verzögerung zu einer Verzögerung des Projekts insgesamt?

Bei Vorgangsknotennetzplänen werden die Vorgänge als Knoten und die Anordnungsbeziehungen als Pfeile dargestellt.



Netzplanmethode:
MPM – Metra-Potential-
Methode

LEGENDE:



Beispiel eines Vorgangsknoten-Netzplans (VKN)

Quelle: Rackelmann 2003, S.529

Erproben Sie die Technik an einem Fall aus der Elektrotechnik!

Eine Software zur Echtzeitverarbeitung von Messwerten sei zu entwickeln. Zunächst soll die Entscheidung über die grundlegende Hardware getroffen werden, was ca. 10 Tage dauern wird. Hieran schließt sich eine Lieferfrist von 20 Tagen für die A/D-Converter an. Parallel zu diesen beiden Vorgängen lassen sich in einer Sequenz der Grundverarbeitungsalgorithmus erstellen (ca. 4 Tage), die Datenspeicherung festlegen (ca. 2 Tage) und die Schnittstellenprogramme vorbereiten (ca. 12 Tage). Letzteres setzt voraus, dass die Entscheidung über die Hardware getroffen worden ist.

Auch ist die Dokumentation anzufertigen (ca. 15 Tage). Zuvor müssen der Grundalgorithmus fertiggestellt und die Hardwareentscheidung getroffen sein. Die Dokumentation sollte vor dem Test der Software und der Übergabe an den Kunden fertig sein.

Wenn die Hardware geliefert, die Schnittstellenprogramme vorbereitet und die Dokumentation fertig sind, kann das System getestet (ca. 6 Tage) und an den Kunden übergeben werden (1 Tag).

Für jeden Vorgang werden vier Extrempunkte bestimmt: Frühest und spätest mögliche Anfangs- und Endzeitpunkte.

Für jeden Zeitpunkt werden vier Punkte bestimmt:

- Frühest möglicher Anfangs- und Endzeitpunkt (**FAZ, FEZ**)
- Spätest möglicher Anfangs- und Endzeitpunkt (**SAZ, SEZ**)

Vorwärtsrechnung

- FAZ, FEZ werden bestimmt
- $FAZ(\text{Start}) = 0$
- $FEZ(I) = FAZ(I) + \text{Dauer}(I)$
- $FAZ(J) = \text{MAX}(FEZ(I))$, I ist Vorgänger von J

Rückwärtsrechnung

- SAZ, SEZ werden bestimmt
- $SEZ(\text{Ende}) = FEZ(\text{Ende})$ (ggf. Ende auch extern vorgegeben)
- $SAZ(J) = SEZ(J) - \text{Dauer}(J)$
- $SEZ(I) = \text{MIN}(SAZ(J))$, J ist Nachfolger von I

Anpassung an
Kalender notwendig
(Projektkalender)



Aufgaben für das Selbststudium

1. Für die Netzplantechnik sind die Begriffe Vorgang, Dauer, Ereignis sowie Anordnungsbeziehungen von besonderer Wichtigkeit. Erläutern Sie die Begriffe und gehen Sie dabei auch verschiedene Typen von Anordnungsbeziehungen ein.
2. Wenn Sie nicht bereits schon mitgerechnet haben, dann vollziehen Sie das Beispiel eigenständig nach.
3. Erklären Sie Vorwärts- und Rückwärtsrechnung in eigenen Worten.

Vielen Dank für Ihre Aufmerksamkeit!

In Kooperation mit



Forschungsgruppe Innovation und Kompetenztransfer

